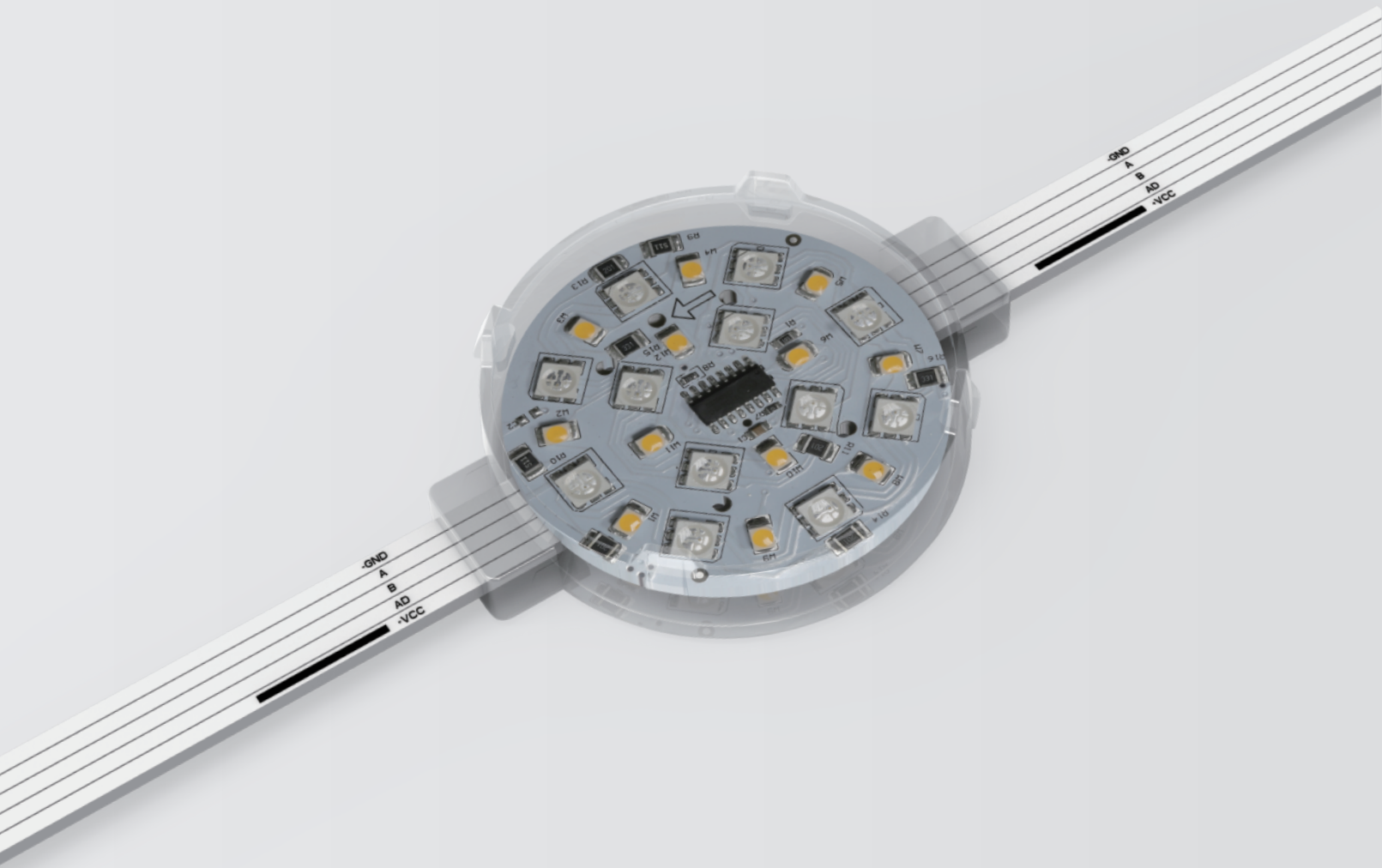


YD-DG-60

YD系列二次封装LED点光源



IP68
防护等级

V-0
阻燃等级

抗UV

抗盐雾

CE

FC

CB

BIS

该规格产品是较大型的LED点光源，亮度较高，可发出红绿蓝颜色的可控光源。主要用于大型建筑物的景观照明；公园地埋式景观灯光照明；大型桥梁轮廓勾勒，也可制作大型广告显示屏、大型城市标识和文字光源；泳池、喷泉、水族馆等水下景观照明。

基本信息

光源颜色:	RGB/RGB+W/B+W/R/G/B/W...
灰度等级:	16bit
发光角度:	110°
尺寸:	Φ60×15(mm)
安装中心距:	最小176mm(可定制)
外壳材料:	透明阻燃共混改性工程塑料
重量:	约85克/个
安全认证:	CE;FCC;CB;BIS
工作温度:	-40°C至+55°C
储存温度:	-40°C至+80°C
使用环境:	户外

电气规格

工作电压:	DC12V、DC24V
功率:	1.5W、2W、3W、4W
控制:	ON/OFF、DMX512

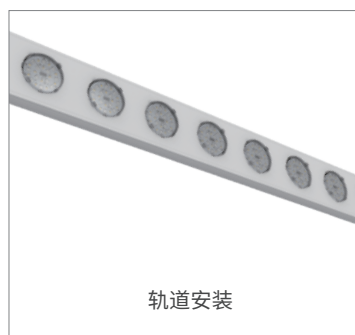
安全防护

防护等级:	IP68
阻燃等级:	V-0级
电器安全等级:	III类

配置选型参数

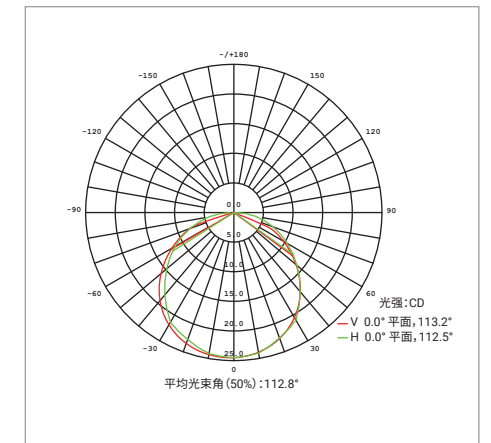
序号	控制方式	光色	电压	功率	颗粒数量
01	ON/OFF	R/G/B/W...	DC24V	1.5W	18颗
02	DMX512	R/G/B/W...	DC24V	2W	24颗
03	DMX512	B+W	DC24V	2W	12+12颗
04	DMX512	RGB	DC24V	3W	12颗
05	DMX512	RGB+W	DC24V	4W	12+12颗

安装方式



配光曲线图

该图为全彩RGB色配光曲线



产品尺寸图 (单位:mm)

